

**A Sony patenteou um novo tipo de lente de contacto com câmara. A inovação dá-nos um vislumbre do que pode ser um sinistro futuro para a privacidade.**

O dispositivo inclui uma **câmara totalmente funcional** envolvida no globo ocular por uma lente de contacto, um sensor de imagem, um processador e até uma unidade de **armazenamento de dados**, tudo “dentro” de uma simples lente de contacto.

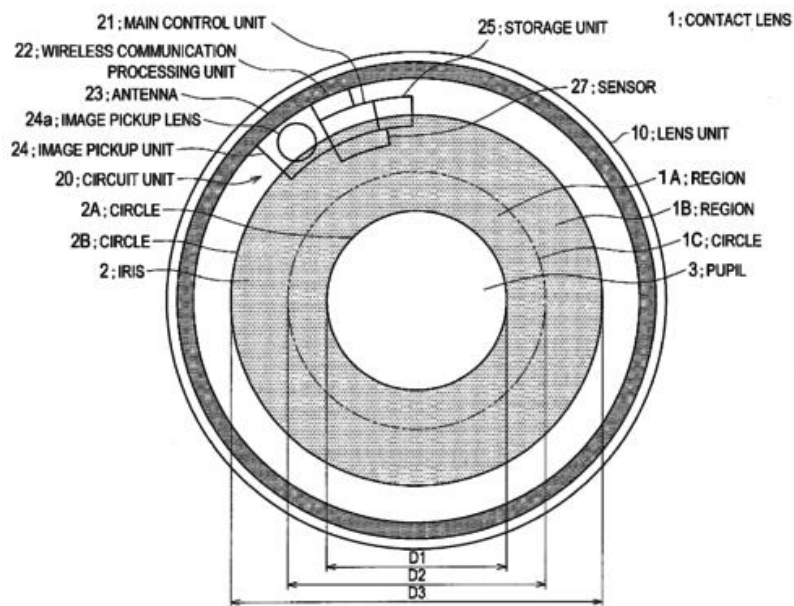
Não poderia faltar também uma **antena wireless**, utilizada para enviar em tempo real para qualquer outro dispositivo as fotos tiradas pela câmara.

A lente de contacto vai permitir o ajuste de foco e abertura da câmara: “a imagem da unidade inclui um sistema de lentes capaz de capturar imagens, um sistema de ajuste de abertura, de zoom e de foco, sendo assim, o sistema consegue efetuar com sucesso operações de ajuste de foco e zoom”, lê-se no [pedido de patente](#) apresentado.

Mas este pequeno conjunto de lentes ainda pode fazer muito mais: “o processo de captação ainda pode fazer **ajustes de estabilização de imagem** para corrigir a nitidez das fotos capturadas e o efeito esborratado, que pode ser causado pelo movimento do olho do usuário”.

Um sistema de ecrã será ainda capaz de **projetar a imagem capturada** com a câmara diretamente na lente de contacto.

Em abaixo o desenho da patente do novo projeto da Sony:



Esquema do pedido de patente US2016/0097940A1, de 7 de Abril, apresentado pela Sony

De acordo com o esquema apresentado, o utilizador vai poder **controlar o disparo da câmara** com o fechar e abrir de uma pálpebra, pois existe um sensor responsável por medir a pressão das pálpebras sobre a lente.

Quando o piscar de olhos acelera, um sensor aumenta a velocidade de captura para evitar imagens borradas. Segundo o documento, todos os ajustes de abertura e zoom podem ser alterados por movimentos oculares.

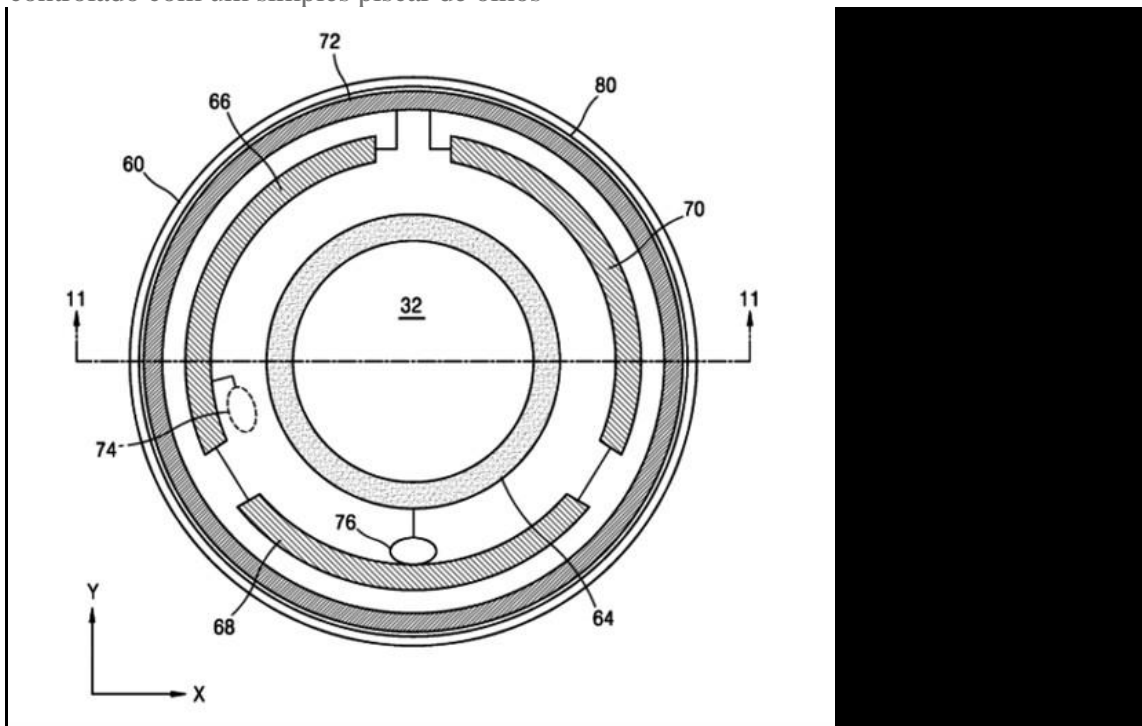
O projeto da Sony **parece ter saído de um filme de ficção**, mas tem potencial para se tornar um sucesso.

Ter uma câmara acoplada aos olhos, que ninguém pode ver, pode levantar menos problemas de privacidade do que o antigo Google Glass provocou quando foi apresentado em público.

Fonte: ZAP Notícias [Sony registou a patente de uma lente de contato com câmara - ZAP Notícias \(aeiou.pt\)](http://www.zapnoticias.pt)

# Samsung criou lentes de contacto com câmara

O dispositivo conseguirá projetar imagens diretamente para os olhos, tirar fotografias e ser controlado com um simples piscar de olhos



A [Samsung](#) patenteou recentemente na Coreia do Sul lentes de contacto "inteligentes". As lentes estão equipadas com um pequeno projetor, uma câmara, uma antena e vários sensores que detetam movimento. Ou seja, tudo indica que esta será uma ferramenta para ter acesso à chamada realidade aumentada - a integração de informações virtuais em tempo real.

O dispositivo conseguirá projetar imagens diretamente para os olhos, tirar fotografias com energia proveniente de ligação *wireless* com o *smartphone* e ser controlado com um simples piscar de olhos.

A Samsung não é a única marca interessada em criar lentes inteligentes e a Google possui duas patentes assinadas em 2014 com a empresa farmacêutica dedicada ao ramo da oftalmologia [Alcon](#), subsidiária da [Novartis](#). O protótipo desta lente permite monitorizar os níveis de açúcar no sangue através de pequenos sensores que analisam as lágrimas e oferecem atualizações em tempo real aos utilizadores diabéticos, através de um dispositivo médico sem fios, menos doloroso e invasivo do que o método tradicional.

Fonte: Diário de notícias [Samsung criou lentes de contacto com câmara \(dn.pt\)](#)

Pesquisa publicada no Filme Documentário da Jupiter Editions em [www.jupitereditions.com](http://www.jupitereditions.com)

